

# Palo Intermedio/di testata Maxi

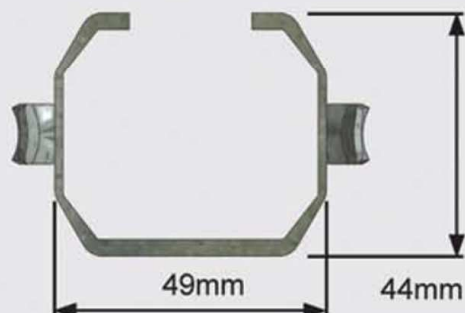
SCHEDA TECNICA



**Length:** 2.00m - 2.80m

**Gauge:** 1.5mm

**Cross section:**



# IL VITIGNO

ACCESSORI PER VIGNETI E FRUTTETI

Via Gitti ,56 - 25060 Marcheno (BS) Italia tel +39 030 861272  
fax +39 030 8966654 e-mail info@ilvitigno.it www.ilvitigno.it

Più stabili, più convenienti e più duraturi delle classiche soluzioni, i nostri pali zincati a caldo sono l'ultima grande novità di un'azienda leader nello sviluppo di prodotti innovativi.

In nostro brevetto UltraSteel ci permette di aumentare la resistenza del palo di ben il 20%, ma non per questo abbiamo ridotto gli spessori.

Conveniente grazie all'interfilare consigliato tra 5 e 6 metri.

Spessori da 1,5 a 1,8 mm (Ultra), tra i più alti sul mercato.

Il nostro palo Maxi aumenta la superficie di contatto tra il palo e la terra del 22 % rendendolo più stabile nel terreno, questo grazie al nostro innovativo sistema UltraSteel.

Il palo Maxi può essere ruotato di 180 gradi e grazie al suo esclusivo effetto a molla può ritornare nella sua posizione originale senza subire deformazioni.

E' disponibile con aletta di supporto esterna ed è adatto alla vendemmia meccanica.

Eccezionale durata alla corrosione in entrambe le versioni zincate a caldo:

Pre zincato in lega Z275 con ben 25 micron di zinco superficiale. Post zincato a caldo con una media di 143 micron di zinco sulla superficie, ma molto di più alla base, dove serve maggiormente.

I nostri pali sono ecocompatibili in quanto prodotti con il 30% di materiale proveniente dal riciclo e rispettano le norme ISO EN 14001 per gestione ambientale, sicurezza e qualità.

NOME	TIPO	SEZIONE	LUNGHEZZA DISPONIBILE	FINITURA	SPESSORE	PESO AL METRO LINEARE
MAXI	Palo Intermedio Pre-zincato a caldo	mm 44x49	da 2,00 a 2,80 metri	Zincatura a caldo 25 Micron	Da 1,5 mm a 1,8 (versione Ultra)	Kg 1,54
MAXI	Palo intermedio Post-zincato a caldo	mm 44x49	da 2,00 a 2,80 metri	Zincatura a caldo 143 Micron	Da 1,5 mm a 1,8 (versione Ultra)	Kg 1,68

Il palo post-zincato a caldo è particolarmente indicato per le zone vicino al mare.

Il palo Maxi viene usato come palo di testa per i filari lunghi fino a 100 metri, oppure come interfilare per per filari più lunghi.

Se il palo Maxi è usato come palo di testa il palo intermedio consigliato è il palo Midi o l'Intermidi. Se usato come palo interfilare il palo di testa consigliato è il Magnum.

Consigliamo di mettere un palo ogni 5 piantine quindi ogni 5/6 metri e ad una profondità di circa 50/70 cm a seconda del terreno.